

Erfrechtelijke geschillen
Mr. dr. G.T.J. Hoff
Erfopvolging bij versterf; ordening en erfdelen

Inhoudsopgave

1. Inleiding	1
2. Voorwaarden om in aanmerking te komen voor erfopvolging bij versterf	2
3. De echtgenoot en de bloedverwanten van de erflater	4
4. Het parentelenstelsel	7
5. Erven uit eigen hoofde of bij plaatsvervulling	10
6. De erfdelen	12
7. Erven bij plaatsvervulling geschiedt staaksgewijs	12
8. Oefenmateriaal	13

1. Inleiding

Indien de erflater overlijdt zonder een erfstelling (een benoeming van één of meer erfgenamen in afwijking van het versterferfrecht) in een testament te hebben gemaakt, dan vererft zijn nalatenschap volgens de wet en gelden de wettelijke bepalingen van het versterferfrecht (art. 4:1 BW).¹ Dat is ook het geval indien en voor zover de erflater bij testament niet geheel over zijn nalatenschap heeft beschikt. In dat geval wordt de nalatenschap beheerst door zowel het versterferfrecht als het testamentair erfrecht. Bij uiterste wilsbeschikking (en dus krachtens testamentair erfrecht) kan één van de kinderen onterfd worden (vgl. art. 4:1 lid 2 BW). De nalatenschap vererft dan verder volgens het versterferfrecht, met uiteraard de mogelijkheid dat het onterfde kind als legitimaris een beroep doet op zijn legitieme portie. Ook is het mogelijk dat een goed doel benoemd wordt tot erfgenaam in de nalatenschap met een erfdeel van bijvoorbeeld 1/4 en dat het restant van de nalatenschap volgens de regels van het versterferfrecht vererft.

Het erfrecht bij versterf (ofwel het wettelijke erfrecht) is onder meer geregeld in titel 2 van Boek 4 BW. Na het overlijden van de erflater komen in eerste instantie voor erfopvolging bij versterf in aanmerking de echtgenoot van de erflater en de kinderen van de erflater, de zogeheten 'eredivisie' van het erfrecht. Wordt in Boek 4 BW verwezen naar de echtgenoot van de erflater, dan kan daarvoor mede gelezen worden de geregistreerde partner van de erflater (art. 4:8 lid 1 BW), maar niet de informele partner met wie al dan niet een (notarieel) samenlevingscontract is gesloten. De echtgenoot en de bloedverwanten van de erflater worden onder de in Boek 4 BW omschreven voorwaarden en volgens een zekere ordening als erfgenaam bij versterf tot de nalatenschap geroepen (het zogeheten parentelen- of groepenstelsel).

¹ Het is ook mogelijk dat door middel van een erfstelling de versterferfgenamen tot testamentair erfgenaam worden benoemd.

2. Voorwaarden om in aanmerking te komen voor erfopvolging bij versterf

Om als erfgenaam bij versterf te kunnen optreden, dient aan verschillende voorwaarden te worden voldaan. Sommige voorwaarden zijn positief geformuleerd (onder a, b en c hierna), andere negatief (onder d, e en f). Deze voorwaarden bepalen in algemene zin of de goederen van de nalatenschap volgens het versterferfrecht überhaupt kunnen overgaan op een versterferfgenaam. De voorwaarden om als versterferfgenaam in aanmerking te komen, zijn de navolgende:

a. de erfgenaam bestaat ten tijde van het overlijden van de erflater;

Teneinde als erfgenaam bij versterf te kunnen optreden, moet men bestaan op het ogenblik dat de nalatenschap openvalt (art. 4:9 BW). Deze voorwaarde staat bekend als de 'bestaanseis'. Aan de ene kant houdt de bestaanseis in dat men op het ogenblik van het overlijden van de erflater geboren is. Met een ongeborn kind dient evenwel rekening te worden gehouden (art. 1:2 BW). Het kind waarvan de vrouw zwanger is (ofwel de ongeborn vrucht), wordt als reeds geboren aangemerkt, zo dikwijls zijn belang dit vordert. Dat betekent dat als het kind volgens het erfrecht bij versterf als erfgenaam tot de nalatenschap zou zijn geroepen indien het kind op het ogenblik van het overlijden van de erflater reeds geboren was, het kind volgens art. 1:2 eerste zin BW geacht wordt reeds geboren te zijn. Het ongeborn kind kan als erfgenaam in de nalatenschap van zijn ouder(s) opkomen. Krachtens een fictie bestaat het ongeborn kind derhalve voor het versterferfrecht. Komt het kind dood ter wereld, dan wordt het geacht nooit te hebben bestaan (art. 1:2 tweede zin BW). Zijn rechten vervallen dan met terugwerkende kracht. In geval van een ongeborn kind van de erflater bestaat er gedurende de zwangerschap dus onzekerheid.

Aan de andere kant houdt de bestaanseis in dat men om te kunnen erven niet voorafgaand aan of gelijktijdig met de erflater is overleden. Het is mogelijk dat men reeds vooroverleden is (ofwel eerder overleden dan de erflater) waardoor aan de bestaanseis niet wordt voldaan.² Het is ook mogelijk dat de volgorde van overlijden van twee of meer personen niet kan worden bepaald, zoals bijvoorbeeld bij verkeersongelukken of natuurrampen. In dat geval worden die personen geacht gelijktijdig te zijn overleden en valt aan de ene persoon geen voordeel toe uit de nalatenschap van de andere (art. 4:2 BW).³ Ook als de volgorde van overlijden niet kan worden bepaald, wordt niet aan de bestaanseis voldaan.

b. de erfgenaam stond tot de erflater in een familierechtelijke betrekking of is de echtgenoot van de erflater dan wel de geregistreerde partner;

Behalve de echtgenoot (en geregistreerde partner) zijn degenen die de groepen van potentiële versterferfgenamen bevolken, de bloedverwanten van de erflater. Onder 'bloedverwant' wordt in dit verband verstaan iemand tot wie de erflater in 'familierechtelijke betrekking' stond (art. 4:10 lid 3 BW). Titel 11 (Afstamming) van Boek 1 BW wordt daarmee

² Een regeling is in art. 1:412 e.v. BW opgenomen voor personen wier bestaan onzeker is. Het gaat dan onder meer om de erfrechtelijke positie van vermiste personen en de verklaring van rechtsvermoeden van overlijden.

³ Zie voor deze commoriëntenregel verder het onderdeel 'Wil de ware erfgenaam opstaan?'.

relevant voor het versterferfrecht. Het enkel biologisch verwante kind van de erflater erft mitsdien niet krachtens het versterferfrecht (zie verder § 3).

c. de erfgenaam is bevoegd om in de nalatenschap van de erflater op te treden;

Slechts bij uitzondering is een persoon niet bevoegd om als erfgenaam in een nalatenschap op te treden. Die uitzondering doet zich bijvoorbeeld voor als de erfgenaam onwaardig is om te erven, zoals in het geval de erfgenaam de erflater heeft omgebracht (art. 4:3 lid 1 onder a BW). De situaties waarin sprake is van erfrechtelijke onwaardigheid worden in het onderdeel 'Wil de ware erfgenaam opstaan?' besproken.

d. de erfgenaam is niet onterfd door de erflater;

De erflater kan bij uiterste wilsbeschikking door middel van een onterving van de erfopvolging bij versterf afwijken (art. 4:1 lid 2 BW). In dat geval wordt een persoon die bij gebreke van een onterving volgens de wettelijke bepalingen van de erfopvolging bij versterf erfgenaam zou zijn van de erfopvolging uitgesloten. Zijn aandeel in de nalatenschap valt vrij en vererft opnieuw volgens de wettelijke bepalingen van het versterferfrecht.

e. de erfgenaam heeft de nalatenschap niet verworpen; en

Een erfgenaam kan de nalatenschap verwerpen (art. 4:190 lid 1 BW), en wel door het afleggen van een daartoe strekkende verklaring ter griffie van de rechtbank van het sterfhuis (art. 4:191 lid 1 BW). Het sterfhuis van een overledene is daar waar de overledene zijn laatste woonplaats heeft gehad (art. 1:13 BW). Hoewel de erfgenaam de erflater van rechtswege (ofwel automatisch) opvolgt in zijn goederen en schulden (de zogeheten saisineregels van art. 4:182 BW) kan de erfgenaam deze overgang onder algemene titel alsnog teniet doen door de nalatenschap te verwerpen.⁴ Verwerping van de nalatenschap is onherroepelijk, zodat geldt: eenmaal verworpen, blijft verworpen. Verwerping van de nalatenschap heeft terugwerkende kracht; de verwerping werkt terug tot het ogenblik van het openvallen van de nalatenschap (art. 4:190 lid 4 BW). Degene die de nalatenschap heeft verworpen, wordt geacht nooit erfgenaam te zijn geweest. Hij kan daarin niet meer als erfgenaam bij versterf optreden. Zijn aandeel in de nalatenschap valt vrij en vererft opnieuw volgens de wettelijke bepalingen van het versterferfrecht (waaronder de bepalingen over plaatsvervulling (§ 5)).

f. het erfgenaamschap van de erfgenaam is niet vervallen verklaard.

Heeft de erflater in een testament ten laste van een erfgenaam bij versterf een testamentaire last gemaakt en komt die erfgenaam de verplichting uit hoofde van de testamentaire last (zoals bijvoorbeeld het volgen van een studie of de afgifte van een legaat) niet na, dan kan de rechter de vervallenverklaring van de erfrechtelijke verkrijging op verzoek van elke onmiddellijk bij de vervallenverklaring belanghebbende uitspreken (art. 4:131 BW). Het gevolg daarvan is dat voor de betrokkene zijn hoedanigheid van erfgenaam komt te

⁴ Zie het onderdeel 'Doet-ie 't of doet-ie 't niet? Over erfopvolging, zuivere of beneficiaire aanvaarding en verwerping van de nalatenschap'.

vervallen en hij niet langer gerechtigd is tot hetgeen hij krachtens erfrecht zou hebben verkregen. Zijn aandeel in de nalatenschap valt vrij en vererft opnieuw volgens de wettelijke bepalingen van het versterferrecht.⁵

Wordt aan de eerste drie voorwaarden voldaan en zijn de laatste drie voorwaarden niet aan de orde, dan kan een erfgenaam bij versterf in erflaters nalatenschap als erfgenaam opkomen. Wat volgens het versterferrecht de omvang van het erfdeel van een erfgenaam in de nalatenschap is, komt aan de orde in § 4 e.v.

3. De echtgenoot en de bloedverwanten van de erflater

Als erfgenamen bij versterf komen in aanmerking: (i) de echtgenoot of geregistreerde partner van de erflater en (ii) de bloedverwanten van de erflater. Zie daarvoor ook art. 4:10 lid 1 BW met de indeling van de potentiële versterferfgenamen in vier groepen van verwanten (zie daarvoor § 4). In art. 3 van Boek 1 BW, dat handelt over het personen- en familierecht, wordt aandacht besteed aan bloed- en aanverwantschap. Het is voor diverse rechtsgebieden – waaronder ook het erfrecht – van belang om te weten of er sprake is van bloed- of aanverwantschap.

Aanverwantschap

Aanverwantschap ontstaat door een huwelijk of geregistreerd partnerschap. Door het sluiten van een notarieel of onderhands samenlevingscontract ontstaat geen aanverwantschap. Het gaat bij de echtgenoot of geregistreerde partner van de erflater om degene die echtgenoot of geregistreerde partner (art. 4:8 lid 1 BW) is op het ogenblik van het opvallen van de nalatenschap. Een gewezen echtgenoot of geregistreerde partner wordt volgens het versterferrecht niet tot de nalatenschap geroepen. Van de erfopvolging bij versterf is de van tafel en bed gescheiden echtgenoot eveneens uitgezonderd (art. 4:10 lid 1 onder a BW).⁶

Bloedverwantschap

De term 'bloedverwant' mag niet letterlijk worden genomen. Onder de bloedverwanten van de erflater worden alleen degenen verstaan die tot de erflater in familierechtelijke betrekking stonden (art. 4:10 lid 3 BW). Uitsluitend familierechtelijke betrekkingen kunnen leiden tot het zijn van erfgenaam volgens het versterferrecht. Het ontstaan van familiebanden, ofwel 'familierechtelijke betrekkingen', is geregeld in art. 1:197 e.v. BW (titel 11 van Boek 1 BW, dat over afstamming handelt) en art. 1:227 e.v. BW (titel 12 van Boek 1 BW, dat over adoptie handelt). Deze bepalingen regelen ook het tenietgaan van familierechtelijke betrekkingen. Het begrip 'bloedverwant(schap)' heeft daarmee een

⁵ Zie verder het onderdeel 'Testamentaire lasten. Over wensen van de erflater, lastige verplichtingen en ondraaglijke lasten'.

⁶ Zie art. 1:173 BW voor de inschrijving van de beschikking van scheiding van tafel en bed in het huwelijksgoederenregister en art. 1:176 BW voor de verzoening van de echtgenoten waardoor de scheiding ophoudt te bestaan (en alle gevolgen van het huwelijk van rechtswege herleven, alsof er geen scheiding van tafel en bed had plaatsgehad).

juridisch-technische betekenis. Het enkel bestaan van biologische verwantschap is niet voldoende om als erfgenaam bij versterf te kunnen optreden.

Een nadere toelichting op het bestaan van familierechtelijke betrekkingen dient aan te vangen met een enkel woord over het begrip 'bloedverwantschap' (art. 1:3 lid 1 BW). De ouders van een persoon zijn eerstegraads bloedverwanten, de grootouders zijn tweedegraads bloedverwanten en de overgrootouders zijn derdegraads bloedverwanten. Ouders, grootouders en overgrootouders zijn bloedverwanten in opgaande lijn. Afstammelingen van een persoon zijn bloedverwanten in neergaande lijn. Broers, zussen, ooms, tantes en (achter)neven en (achter)nichten zijn bloedverwanten in de zijlijn.

De graad van bloedverwantschap van bloedverwanten in de zijlijn wordt berekend door van de ene bloedverwant terug te gaan naar de gemeenschappelijke stamouders van beide bloedverwanten. Vervolgens gaat men naar de andere bloedverwant. Het aantal generaties dat passeert, wordt bij elkaar opgeteld. In de woorden van de wetgever uitgedrukt: "De graad van bloedverwantschap wordt bepaald door het getal der geboorten, die de bloedverwantschap hebben veroorzaakt" (art. 1:3 lid 1 eerste zin BW). Aldus geldt dat de oom van een persoon een derdegraads bloedverwant is en zijn kinderen zijn vierdegraads bloedverwanten. Een broer of zus van een persoon is een tweedegraads bloedverwant. De bloedverwantschap tussen de ene en een andere persoon kan dichterbij of verder verwijderd zijn.

Ontstaan van familierechtelijke betrekkingen

Met de term 'familierechtelijke betrekking' geeft de wetgever aan dat er in juridische zin sprake is van bloedverwantschap. Zo bepaalt art. 1:197 BW dat een kind, zijn ouders en hun bloedverwanten in familierechtelijke betrekking tot elkaar staan. Met de term familierechtelijke betrekking wordt tot uitdrukking gebracht tussen wie een afstammingsband bestaat. Veelal zal juridische bloedverwantschap samenvallen met biologische bloedverwantschap, maar - zoals hierna zal blijken - behoeft dit niet altijd het geval te zijn.

Familierechtelijke betrekkingen kunnen op vier verschillende manieren ontstaan, te weten:

- a. geboorte;
- b. erkenning;
- c. gerechtelijke vaststelling van het ouderschap; en
- d. adoptie.

Geboorte

Familierechtelijke betrekkingen (en dus bloedverwantschap) door *geboorte* ontstaan automatisch ten opzichte van de moeder (juridisch moederschap (art. 1:198 lid 1 onder a BW)) én, als het kind binnen een huwelijk wordt geboren, ook ten opzichte van de vader (juridisch vaderschap (art. 1:199 lid 1 onder a BW)). In dit geval is het dus mogelijk dat de juridische vader niet tevens de biologische vader is.

Juridisch vaderschap ontstaat ook automatisch als het huwelijk van de man met de vrouw uit wie het kind wordt geboren binnen 306 dagen voor de geboorte van het kind door de dood van de man is ontbonden, zelfs indien de moeder is hertrouwd (art. 1:199 onder b BW). Indien de vrouw sinds de 306^e dag voor de geboorte van het kind was

gescheiden van tafel en bed of zij en haar echtgenoot sinds dat tijdstip gescheiden hebben geleefd, kan de vrouw binnen een jaar na de geboorte van het kind bij de ambtenaar van de burgerlijke stand verklaren dat de overleden echtgenoot niet de vader van het kind is.

Familierechtelijke betrekkingen kunnen ook automatisch ontstaan als een kind geboren wordt binnen een huwelijk van twee vrouwen (art. 1:198 lid 1 onder b BW). Een belangrijke voorwaarde is dat het kind verwekt moet zijn door kunstmatige donorbevruchting. Aan de ambtenaar van de burgerlijke stand moet bij de geboorteaangifte een officiële verklaring overgelegd worden, waaruit blijkt dat bevruchting heeft plaatsgevonden met het zaad van een onbekende donor in de zin van de Wet donorgegevens. Moederschap van een niet-biologische moeder (de zogeheten 'meemoeder') kan niet van rechtswege ontstaan als sprake is van een bekende donor.

Overigens geldt dat als een kind binnen een geregistreerd partnerschap wordt geboren, de afstammingsrechtelijke gevolgen dezelfde zijn als wanneer het kind binnen een huwelijk wordt geboren. Waar hiervoor over 'huwelijk' wordt gesproken, wordt daaronder tevens het 'geregistreerd partnerschap' begrepen (§ 1).

Erkenning

Indien het kind niet binnen een huwelijk wordt geboren, ontstaat er wel automatisch juridisch moederschap, maar nog geen juridisch vaderschap. Juridisch vaderschap kan eerst ontstaan na *erkenning* van het kind (art. 1:199 lid 1 onder c BW). Erkenning is geen waarheidshandeling; de man die een kind erkent, hoeft niet de biologische vader van het kind te zijn.

Ook een vrouw kan een kind erkennen (art. 1:198 lid 1 onder c BW). Van deze mogelijkheid zal gebruik gemaakt kunnen worden als sprake is van twee ongehuwde vrouwen (en ook zonder een geregistreerd partnerschap), met een gezamenlijke kindervens, of als het kind geboren wordt binnen een huwelijk (of geregistreerd partnerschap) van twee vrouwen en het verwekt is met het zaad van een bekende donor. In dat geval kan het moederschap van de meemoeder niet automatisch ontstaan. De wetgever heeft met het oog op de belangen van de bekende donor een keuzemogelijkheid willen creëren. Het staat de moeder, de meemoeder en de biologische vader vrij afspraken te maken over wie de juridische ouder wordt. Degene die - met toestemming van de biologische moeder - het kind erkent, zal uiteindelijk naast de biologische moeder als juridische ouder gelden.

Gerechtelijke vaststelling van het ouderschap

De gerechtelijke vaststelling van het ouderschap is geregeld in art. 1:207 BW, onderdeel van titel 11 van Boek 1 BW. Zij kan worden aangemerkt als *"een laatste mogelijkheid om een familierechtelijke betrekking met de verwekker - zo nodig na zijn overlijden - tot stand te brengen, indien de bereidheid van de verwekker zelf daartoe niet bestaat dan wel wellicht wel bestaan heeft maar tijdens zijn leven niet geleid heeft tot erkenning"*.⁷ Het ouderschap van een man kan door de rechtbank worden vastgesteld op de grond dat deze de verwekker is van het kind of op de grond dat de man als levensgezel van de moeder ingestemd heeft met een daad die de verwekking van het kind tot gevolg kan hebben gehad (art. 1:207 lid 1 BW). Het ouderschap van een vrouwelijke partner (de meemoeder)

⁷ *Kamerstukken II*, 1995-1996, 24 649, nr. 3, p. 2.

kan overigens ook gerechtelijk vastgesteld worden. In dat geval dient beoordeeld te worden of zij toestemming gaf tot het verwekken van het kind. In het onderdeel 'Wil de ware erfgenaam opstaan?' wordt hieraan afzonderlijk aandacht besteed.

Adoptie

Familierechtelijke betrekkingen met adoptiefouders kunnen ook ontstaan door *adoptie*. De wettelijke regeling van adoptie is te vinden in titel 12 van Boek 1 BW. Adoptie dient "in het kennelijk belang van het kind" te zijn (art. 1:227 lid 3 BW). De familierechtelijke betrekkingen met de oorspronkelijke ouders worden verbroken. Adoptie vindt plaats door een uitspraak van de rechter op verzoek van twee personen of op verzoek van een persoon alleen. Adoptie wordt alleen toegewezen als op het tijdstip van het verzoek vaststaat en voor de toekomst redelijkerwijs te voorzien is dat het kind niets meer van zijn ouder of ouders in hoedanigheid van ouder te verwachten heeft (art. 1:227 lid 3 BW).

Adoptie is niet voorbehouden aan echtparen. Ook personen van hetzelfde geslacht die niet met elkaar gehuwd zijn, kunnen een kind adopteren. Daarnaast bestaat de mogelijkheid van adoptie door één persoon. Zo kan een partner van een juridische ouder het kind op grond van de regeling van de éénouderadoptie adopteren (de zogeheten 'stiefouderadoptie').

Samengevat weergegeven, betekent het voorgaande dat een uit een huwelijk (of geregistreerd partnerschap) geboren kind bij versterf erft van zijn vader, maar dat een uit een niet-huwelijkse relatie geboren kind pas bij versterf erft van de man nadat deze het kind heeft erkend of geadopteerd dan wel diens ouderschap gerechtelijk is vastgesteld. Een kind staat daarentegen altijd in familierechtelijke betrekking tot zijn moeder, waarbij niet relevant is of zij gehuwd is of niet. Een ongehuwde moeder behoeft haar kind niet te erkennen om in familierechtelijke betrekking tot het kind te staan.

4. Het parentelenstelsel

Boek 4 BW brengt een bepaalde ordening aan wat betreft de volgorde waarin degenen die in aanmerking komen als erfgenamen bij versterf, tot de nalatenschap van de erflater worden geroepen. Ten behoeve van deze ordening heeft de wetgever het parentelenstelsel tot uitgangspunt genomen. De wet kent vier groepen, ofwel parentelen (art. 4:10 BW).

- Tot de *eerste* groep behoren de niet van tafel en bed gescheiden echtgenoot respectievelijk de geregistreerde partner van de erflater en diens kinderen, de afstammelingen van de erflater (art. 4:10 lid 1 onder a BW). Samenwonen (met of zonder een (notarieel) samenlevingscontract) is niet toereikend om te erven. In een dergelijk geval kan gekozen worden voor een contractueel verblijfsbeding met betrekking tot de woning en de inboedel of een testamentaire voorziening.
- De *tweede* groep bestaat uit de ouders van de erflater en de broers en zussen van de erflater (art. 4:10 lid 1 onder b BW).
- Tot de *derde* groep behoren de grootouders van de erflater (art. 4:10 lid 1 onder c BW).

- De vierde groep ten slotte bestaat uit de overgrootouders van de erflater (art. 4:10 lid 1 onder d BW).

Uit deze opsomming van de versterferfgenamen blijkt dat het allemaal bloedverwanten van de erflater zijn, behoudens de echtgenoot of de geregistreerde partner in de eerste groep. Het versterferfrecht kent achtereenvolgens een reeks opklimmende parentelen. De erfgenamen uit deze parentelen (of groepen) erven alle *uit eigen hoofde*. Deze vier groepen van art. 4:10 lid 1 BW kunnen nog verder uitgebreid worden met de afstammelingen. De afstammelingen van een kind (eerste groep), van een broer en zuster (tweede groep), van een grootouder (derde groep) of van een overgrootouder (vierde groep) van de erflater worden niet rechtstreeks, maar *bij plaatsvervulling* tot de nalatenschap geroepen (art. 4:10 lid 2 BW). Zie § 5 voor de figuren 'uit eigen hoofde' erven en 'bij plaatsvervulling' erven. Van de erfopvolging bij versterf zijn betovergrootouders (en hun afstammelingen) uitgesloten.

De wet bepaalt in art. 4:10 lid 1 aanhef BW dat de in vier groepen onderverdeelde versterferfgenamen "*achtereenvolgens*" tot de nalatenschap worden geroepen. Hierin ligt de groep-voor-groep-regel besloten. Dat betekent dat geen bloedverwant uit een lagere groep als erfgenaam bij versterf tot de nalatenschap wordt geroepen (waarbij de eerste groep van art. 4:10 lid 1 onder a BW de hoogste groep is), zolang een persoon uit een hogere groep aanwezig is, die als erfgenaam wil en kan optreden. Of anders gezegd: de nalatenschap vererft - met uitsluiting van de overige groepen - naar de eerste groep waarin zich een erfgenaam bevindt die kan en wil erven.

Indien de vererving plaatsvindt in de eerste parentele (de groep van art. 4:10 lid 1 onder a BW) en de erflater een echtgenoot én een of meer kinderen achterlaat, zal op grond van het versterferfrecht ook met de wettelijke verdeling van de nalatenschap van art. 4:13 e.v. BW rekening gehouden moeten worden.⁸

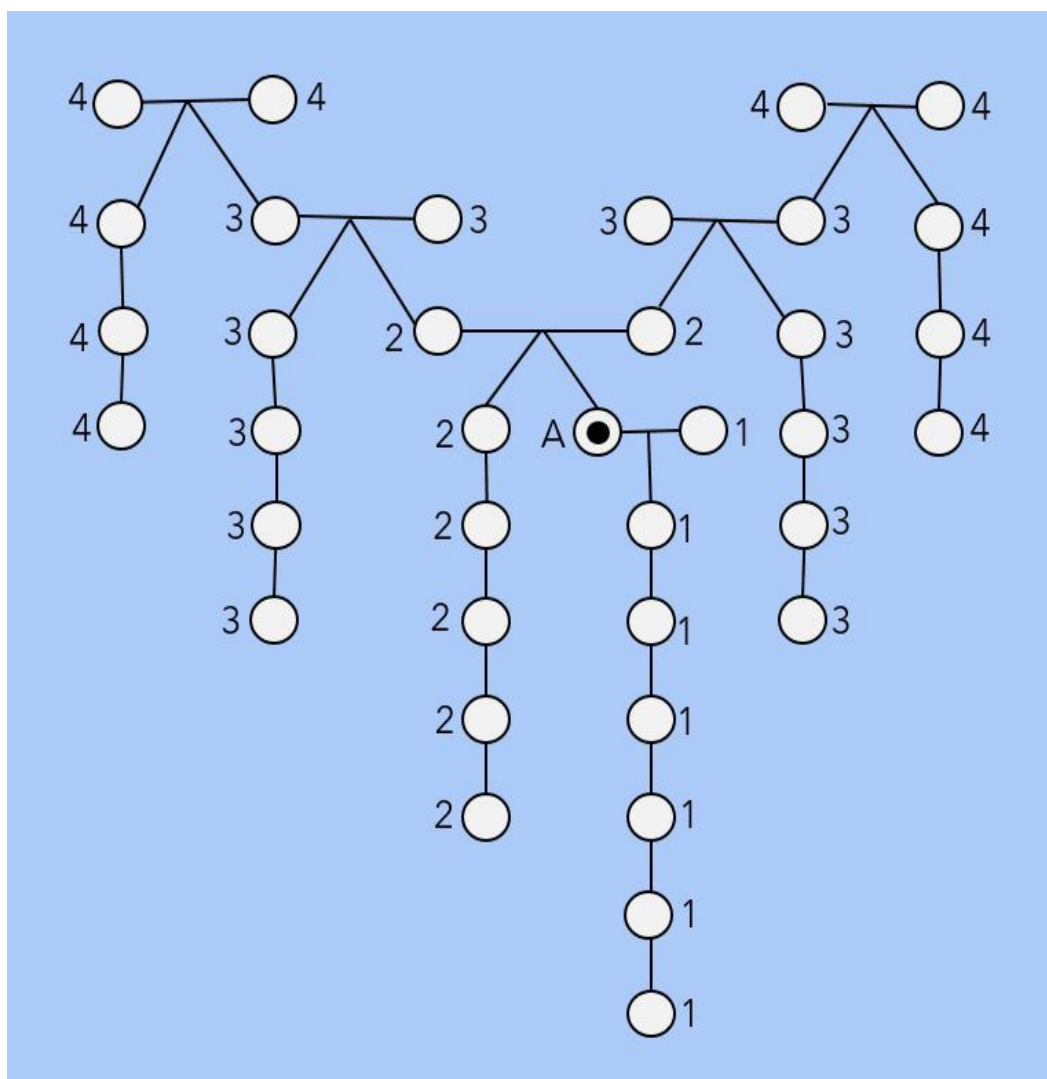
Kloving

Bij vererving in de derde en de vierde parentele is kloving (onderverdeling in een vaderlijke en een moederlijke lijn), die in het oude erfrecht nog was geregeld (art. 4:900 BW (oud) en art. 4:905 BW (oud)), afgeschaft. Thans geldt volgens het nieuwe erfrecht dat wanneer de erflater bijvoorbeeld drie grootouders achterlaat, zij ieder 1/3e deel van de nalatenschap erven. De ene tak van de familie krijgt dan meer dan de andere. Men bedenke echter dat als de vooroverleden grootouder één of meer afstammelingen achterlaat, die afstammelingen bij plaatsvervulling staaksgewijze erven, mits ze niet verder dan de zesde graad van de erflater afstaan (art. 4:12 lid 3 BW). Zie verder § 5 en 7 over het 'bij plaatsvervulling' erven.

Tree of life

Op basis van hetgeen hiervoor is vermeld over bloed- en aanverwantschap en het parentelenstelsel, zou schetsmatig een stamboom (*tree of life*) gemaakt kunnen worden. Met cijfers zijn de vier parentelen weergegeven.

⁸ Zie daarvoor het onderdeel 'Het Staatstestament: de wettelijke verdeling van de nalatenschap'.



Een hardnekkig misverstand

De Successiewet 1956 biedt diverse faciliteiten voor erfrechtelijke verkrijgers, variërende van een (grote) (partner)vrijstelling tot gunstige tarieven van 10%/20% voor de partner en de afstammelingen in de rechte lijn (de zogeheten 'nabijen'). Die fiscale faciliteiten gelden ook voor de informele levenspartner (art. 1a SW), het stiefkind en het pleegkind (art. 19 SW). Men hoede zich echter voor het misverstand dat aan deze personen ook zonder meer een erfrechtelijke verkrijging volgens het versterferfrecht toekomt. Wie bij een bezoek aan de kapper wel eens kennis neemt van roddelbladen weet dat deze misvatting wijdverbreid is.⁹

De informele partner, het stiefkind en het pleegkind komen niet voor in het groepenstelsel van art. 4:10 BW. Om hen erfrechtelijk te kunnen bedenken, zullen door de erflater testamentaire voorzieningen getroffen moeten worden (zoals de benoeming tot erfgenaam of de toekenning van een legaat, waaraan in geval van toekenning aan een

⁹ Ik ken een hoogleraar die een collectie van dit soort misverstanden in roddelbladen heeft aangelegd om daaruit bij tijd en wijle voor examens erfrecht te kunnen putten.

informele partner zelfs een niet-opeisbaarheidsclausule kan worden verbonden teneinde deze informele partner tegen legitimaire aanspraken van de kinderen van de erflater te beschermen (art. 4:82 BW)). Aan de informele partner - en ook aan het stiefkind en het pleegkind - komt dus geen plaats toe in het versterferfrecht.¹⁰ Hieruit blijkt maar weer dat de civiele spelregels betekenisvol kunnen verschillen van de fiscale.

5. Erven uit eigen hoofde of bij plaatsvervulling

Binnen iedere groep versterferfgenamen dient een onderscheid gemaakt te worden tussen degenen die uit eigen hoofde tot de nalatenschap worden geroepen (art. 4:10 lid 1 BW) en degenen die bij plaatsvervulling worden geroepen (art. 4:10 lid 2 BW). Het verschil openbaart zich bij de grootte van de erfdelen (zie daarvoor § 6 en 7).

Degenen die *uit eigen hoofde* erven, worden op grond van hun eigen plaats in de groep als erfgenaam bij versterf geroepen (art. 4:10 lid 1 BW). Dat zijn de echtgenoot en de kinderen van de erflater in de eerste groep, de ouders en broers en zussen in de tweede groep, de grootouders in de derde groep en de overgrootouders in de vierde groep. Afgezien van de echtgenoot of de geregistreerde partner van de erflater staan al deze personen door de graad van bloedverwantschap de erflater het meest nabij.

Degenen die *bij plaatsvervulling* erven, staan in die groep in een minder nauwe graad van bloedverwantschap tot de erflater dan de erfgenamen die uit eigen hoofde zouden erven (art. 4:10 lid 2 BW). Degenen die bij plaatsvervulling erven, nemen de plaats in van een persoon, die uit eigen hoofde zou zijn geroepen, maar die niet voldoet aan één of meer van de hiervoor in § 2 opgesomde voorwaarden om in aanmerking te komen voor erfopvolging bij versterf. In de eerste groep zijn het de afstammelingen van een kind van de erflater die in aanmerking komen om de plaats van het kind bij plaatsvervulling in te nemen (kleinkind(eren) van de erflater). In de tweede groep kunnen de afstammelingen van een broer of zus de plaats van die broer of zus innemen (neven en nichten).¹¹ In de derde en vierde groep komen de afstammelingen van de grootouders (ooms en tantes) onderscheidenlijk de overgrootouders (oudooms en oudtantes) in aanmerking om bij plaatsvervulling de plaats als erfgenaam in te nemen.

In de tweede groep gaat het bij de broers en zussen van de erflater niet alleen om de volle broers en zussen, maar ook om de halfbroers en -zussen. Ook in de derde en vierde groep gaat het bij de afstammelingen van de grootouders onderscheidenlijk overgrootouders om zowel volle bloedverwanten als halve bloedverwanten van de erflater. Het verschil tussen volle broers en zussen en halfbroers en -zussen openbaart zich bij de grootte van de erfdelen (zie daarvoor § 6).

Bij plaatsvervulling erven, is volgens art. 4:12 lid 1 BW aan de orde in geval van:

¹⁰ Zie voor het stiefkind nog art. 4:27 BW (een stiefkind kan door de erflater in de wettelijke verdeling worden betrokken) en art. 4:91 BW (een beperking van de legitimaire aanspraken van de eigen kinderen als er bij testament bedachte stiefkinderen zijn). Zie voor de informele partner nog art. 4:28 lid 2 BW (recht op voortgezette bewoning en gebruik van de inboedel gedurende zes maanden na het overlijden)

¹¹ Aangezien de tweede groep wordt bevolkt door zowel de ouders als de broers en zusters van de erflater, vindt geen plaatsvervulling plaats bij het vooroverlijden van een ouder. De afstammelingen van deze ouder zijn immers weer deze broers en zusters van de erflater en zij erven uit eigen hoofde.

- vooroverlijden van een versterferfgenaam;
- onwaardigheid van een versterferfgenaam;
- onterving van een versterferfgenaam;
- verwerping van de nalatenschap; of
- het vervallen verklaren van het erfrecht.

In de praktijk zien we plaatsvervulling met name bij vooroverlijden frequent voorkomen. Ook andere gevallen van plaatsvervulling komen wel voor. Is de erflater omgebracht door een erfgenaam of wordt opzettelijk jegens de erflater een misdrijf gepleegd (bijvoorbeeld diefstal of mishandeling), dan leidt dat na een onherroepelijke veroordeling daarvoor van rechtswege tot onwaardigheid van de erfgenaam (art. 4:3 BW). Een kind kan door de erflater ontferd zijn, waarna plaatsvervulling mogelijk is. Een ander voorbeeld van plaatsvervulling treedt op bij verwerping van de nalatenschap, waardoor voorkomen wordt dat men erfgenaam wordt. Het verworpen erfdeel komt toe aan de plaatsvervullers van de verwerpende erfgenaam, dan wel – bij ontbreken van plaatsvervulling – valt het verworpen erfdeel toe aan de andere versterferfgenamen.

Bij erven uit eigen hoofde wordt precies en limitatief in vier groepen aangegeven wie van de bloedverwanten (en daarnaast uiteraard in de eerste groep: de echtgenoot of geregistreerde partner) tot de nalatenschap geroepen worden (art. 4:10 lid 1 BW). De wet omschrijft degenen die bij plaatsvervulling als erfgenaam kunnen optreden, slechts als “*de afstammelingen van*” één van de in vier groepen onderverdeelde bloedverwanten (art. 4:10 lid 2 BW). De wet stelt daar wel paal en perk aan. De afstammelingen van degene wiens plaats vervuld dient te worden, dienen de erflater niet verder dan de zesde graad te bestaan (art. 4:12 lid 3 BW). De bloedverwanten van de erflater in de zevende graad en verder zijn daardoor als erfgenamen bij versterf uitgesloten. De eis geldt dus dat men als familielid niet te ver van de erflater verwijderd dient te zijn. In de Verenigde Staten spreekt men wel van *laughing heirs* die ondanks een ver verwijderde familieband toch kunnen erven.

Opgemerkt moet nog worden dat plaatsvervulling alleen in het versterferfrecht geldt en enkel ten aanzien van het erfgenaamschap. In het testamentair erfrecht zal een door de testateur gewenste plaatsvervulling met zoveel woorden opgenomen moeten worden in een uiterste wilsbeschikking (ook wel aangeduid als een subsidiaire of nadere erfstelling). Daarbij kan in het testament ook aansluiting gezocht worden bij de wettelijke regeling van de plaatsvervulling van art. 4:10 lid 2 en art. 4:12 BW, die in dat geval van overeenkomstige toepassing wordt verklaard.

De positie van de Staat

Bij gebreke van het bestaan van bloedverwanten in de erfelijke graad worden de goederen van de nalatenschap op het ogenblik van het overlijden van de erflater door de Staat onder algemene titel verkregen (art. 4:189 BW). De Staat treedt in dat geval niet op als erfgenaam. Als schuldeisers zich alsnog aandienen, dan kunnen deze ervoor zorgen dat de nalatenschap op formele wijze wordt vereffend (zie daarvoor de wettelijke regeling van de vereffening (afdeling 3 van titel 6 van Boek 4 BW en het onderdeel ‘Vereffening van de nalatenschap’).

6. De erfdelen

Hoofregel is dat de erfgenamen die uit eigen hoofde tot een nalatenschap worden geroepen, voor gelijke delen erven (art. 4:11 lid 1 BW). Op grond van art. 4:12 lid 2 BW geldt dat ook een gelijk deel toekomt aan degene wiens plaats wordt vervuld. Ten aanzien van degenen die bij plaatsvervulling erven, wordt immers verwezen naar *“het erfdeel van degene wiens plaats zij vervullen”*. Op deze hoofregel – erven voor gelijke delen – bestaan enkele uitzonderingen.

In de eerste plaats geldt dat het erfdeel van een halfbroer of halfzuster de helft is van het erfdeel van een volle broer, een volle zuster of een ouder (art. 4:11 lid 2 BW). Een halfbroer is iemand van het mannelijk geslacht die één ouder, maar niet beide, deelt met de erflater. Bij vrouwelijke kinderen spreekt men van een halfzus. Men pleegt dan wel te zeggen dat de halfbroers of -zussen ‘met de halve hand tasten’. Deze regeling geldt slechts als er ook een volle zuster of broer is. Is dat niet het geval, dan geldt de hoofregel onverkort.

In de tweede plaats garandeert art. 4:11 lid 3 BW een ouder van de erflater als erfgenaam bij versterf minimaal een-vierde deel van de nalatenschap. Deze uitzondering speelt zich dus in de tweede groep van versterferfgenamen af (art. 4:10 lid 1 onder b BW). Wanneer het erfdeel van een ouder door toepassing van de hoofregel (erven voor gelijke delen) of de uitzondering daarop (vanwege de aanwezigheid van halfbroers of -zusters) minder zou bedragen dan een kwart, dan wordt het erfdeel van de ouder verhoogd tot een kwart en worden de erfdelen van de overige erfgenamen naar evenredigheid verminderd. Het komt erop neer dat een ouder in de tweede parentele een iets belangrijkere plaats inneemt dan de broers en zusters van de erflater. Men stelt wel dat met het gegarandeerde kwart voor de ouders wordt voorkomen dat een straf wordt uitgedeeld voor de eigen vruchtbaarheid.

In het oude erfrecht gold een afwijkende regeling. Liet de erflater halfbroers en -zusters achter, dan vond op grond van art. 4:904 BW (oud) de zogenaamde oneigenlijke kloving van de nalatenschap in twee helften plaats. De halfbroers en -zussen deden dan slechts in de vaderlijke respectievelijk moederlijke helft mee, terwijl volle broers en zusters twee keer meededen in de vererving. De overlevende ouder van een vooroverleden kind erfde minimaal een kwart (art. 4:902 BW (oud)).

7. Erven bij plaatsvervulling geschiedt staaksgewijs






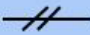
Art. 4:12 lid 2 BW bepaalt dat zij die bij plaatsvervulling erven, *“staaksgewijze”* geroepen worden tot het erfdeel van degene wiens plaats zij vervullen. De afstammelingen van een kind, broer, zuster, grootouder of overgrootouder worden bij plaatsvervulling geroepen (art. 4:10 lid 2 BW) in de vijf gevallen genoemd in art. 4:12 lid 1 BW, te weten *“personen die op het ogenblik van het openvallen van de nalatenschap niet meer bestaan, die onwaardig zijn, ontferd zijn of verwerpen of wier erfrecht is vervallen”*.

De term ‘staaksgewijze’ in art. 4:12 lid 2 BW vervult een dubbele functie. Ten eerste is die term bepalend voor de beantwoording van de vraag wie van de afstammelingen de plaats vervullen van degene die om één van de in art. 4:12 lid 1 BW genoemde redenen niet uit eigen hoofde als erfgenaam kan optreden. Bij toepassing van het versterferfrecht kan niet alleen de eerste staak de plaats innemen van een persoon, maar ook een onderstaak. Daarvan is sprake indien niet alleen een kind van de erflater is vooroverleden,

maar ook zijn kleinkind (eerste staak). In dat geval zouden de achterkleinkinderen (onderstaak) bij plaatsvervulling kunnen erven. Ten tweede is deze term 'staaksgewijze' bepalend voor de vaststelling van de grootte van het erfdeel dat aan eenieder die bij plaatsvervulling opkomt toekomt. Immers, bij plaatsvervulling dient het erfdeel dat aan degene wiens plaats wordt vervuld zou zijn toegekomen als hij erfgenaam was geweest, verdeeld te worden onder al zijn plaatsvervullers. Degenen die bij plaatsvervulling erven, verkrijgen tezamen het erfdeel van degene wiens plaats zij vervullen. Binnen de staak erft men voor gelijke delen.

8. Oefenmateriaal

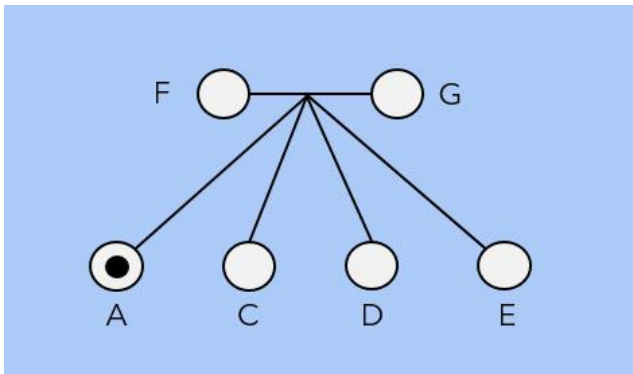
Hieronder volgt een aantal casus, waarin de verschillende regels in de praktijk worden toegepast. De casus wordt steeds in beeld gebracht. Daarbij hebben de gebruikte symbolen de volgende betekenis:

	erflater
	levende persoon
	relevante persoon die vóór de erflater is overleden
	erfgenaam die onwaardig of ontferd is; of verworpen heeft
	huwelijk / geregistreerd partnerschap
	echtscheiding / ontbinding geregistreerd partnerschap
	juridische afstamming (art. 1:198-199 BW)

Casus I

Erflater A sterft met achterlating van twee zusters (C en D), een broer E alsmede zijn ouders F en G.

In beeld:



Vraag:

Hoe groot zijn de erfdelen van de betrokken erfgenamen?

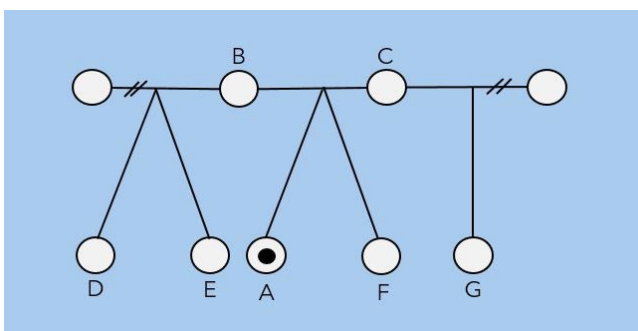
Antwoord:

De erfgenamen bevinden zich in de tweede parentele. Allen erven uit eigen hoofde. Op grond van art. 4:11 lid 1 BW zou ieder een gelijk deel erven, zijnde $1/5$. Lid 3 van art. 4:11 BW bepaalt echter dat een ouder door de toepassing van lid 1 (en lid 2) niet minder mag verkrijgen dan een kwart (het zogeheten gegarandeerde kwart voor een ouder in de tweede parentele). Derhalve erven de ouders F en G elk $1/4$. Dan resteert nog de helft van de nalatenschap. Deze wordt verdeeld over C, D en E, zodat ieder van hen $1/6$ deel verkrijgt.

Casus II

A overlijdt zonder afstammelingen. Zijn erfgenamen volgens het versterferrecht zijn diens ouders B en C alsmede zijn broer F, twee halfzusters D en E, kinderen uit het eerste huwelijk van zijn vader B en een halfbroer G, een zoon van moeder C. De nalatenschap bedraagt € 90.000.

In beeld:



Vraag:

Hoe wordt de nalatenschap verdeeld?

Antwoord:

Volgens art. 4:11 lid 2 BW bedraagt het erfdeel van een halfbroer of halfzuster de helft van een volle broer, een volle zuster of een ouder. Rekenkundig mag derhalve het erfdeel van

D, E en G op x gesteld worden en dat van F, B en C op $2x$. In totaal hebben we dan $9x$, hetgeen leidt tot het resultaat: $x = € 10.000$.

Derhalve wordt verkregen door:

$$D = E = G = € 10.000$$

$$F = B = C = € 20.000$$

Vervolgens raadplegen we art. 4:11 lid 3 BW, alwaar wordt bepaald dat een ouder ten minste een kwart van de nalatenschap dient te ontvangen. Dat is derhalve $1/4$ van € 90.000, zijnde € 22.500. Het tekort kan worden gesteld op $2 \times € 2.500 = € 5.000$. Voormeld lid 3 van art. 4:11 BW leert dan dat de overige erfgenamen (D, E, G en F) "naar evenredigheid" moeten inleveren. Verder geldt dat het erfdeel van F het dubbele is van dat van D, E en G. Ingeleverd wordt dan door:

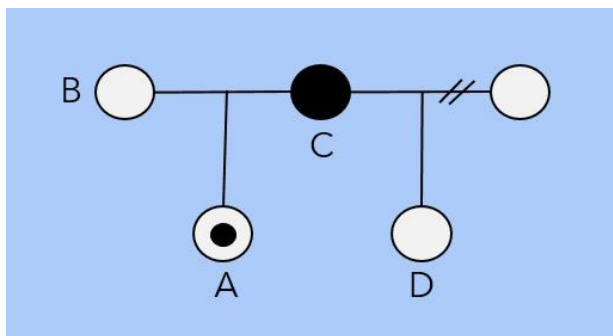
$$D = E = G = 1/5 \times € 5.000 = € 1.000, \text{ zodat elk per saldo verkrijgt } € 9.000.$$

$$F = 2/5 \times € 5.000 = € 2.000, \text{ zodat F per saldo } € 18.000 \text{ verkrijgt.}$$

Casus III

A overlijdt en laat als erfgenamen achter zijn vader B en een halfbroer D, geboren uit een geregistreerd partnerschap van zijn overleden moeder C. De nalatenschap bedraagt € 90.000.

In beeld:



Vraag:

Hoe wordt de nalatenschap verdeeld?

Antwoord:

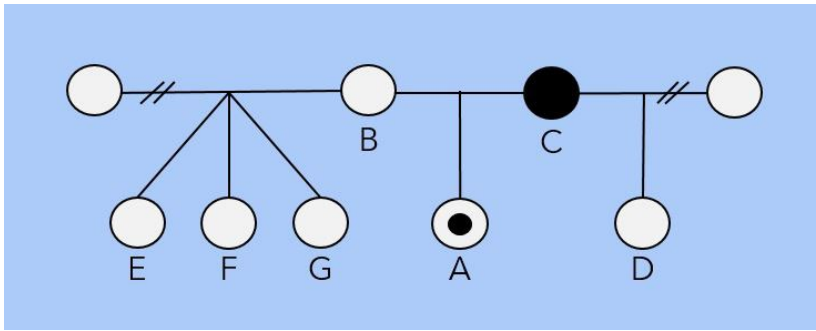
In deze casus moeten we het doen met twee erfgenamen: ouder B en halfbroer D die beiden uit eigen hoofde aantreden. Raadpleging van art. 4:11 lid 2 BW leert dat B het dubbele van D dient te ontvangen. Derhalve luidt de vergelijking met één onbekende: $3 \text{ maal } x = € 90.000$, zodat x gelijk is aan € 30.000.

Door ouder B wordt € 60.000 verkregen en door halfbroer D € 30.000. Toepassing van art. 4:11 lid 3 BW blijft achterwege.

Casus IV

A overlijdt en laat als erfgenamen achter zijn vader B en drie halfbroers E, F en G uit een eerder huwelijk van vader B en een halfbroer D, geboren uit een eerder geregistreerd partnerschap van zijn overleden moeder C. De nalatenschap bedraagt € 90.000.

In beeld:



Vraag:

Hoe wordt de nalatenschap verdeeld?

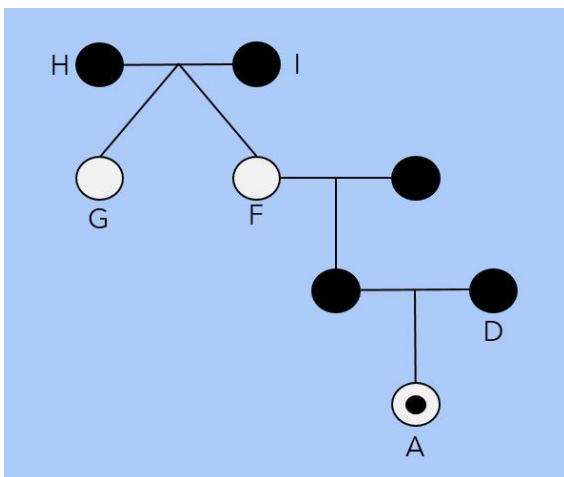
Antwoord:

Uit eigen hoofde erven in dit geval E, F, G, B en D. Het aantal x-en komt uit op 6, zodat $x = € 90.000 : 6 = € 15.000$. D, E, F en G verkrijgen dan op grond van art. 4:11 lid 2 BW elk € 15.000. Ingevolge lid 2 verkrijgt B het dubbele: € 30.000. Art. 4:11 lid 3 BW bepaalt nog dat B ten minste een kwart dient te verkrijgen, derhalve € 22.500. Aan vermindering met toepassing van lid 3 wordt in dit geval niet toegekomen.

Casus V

Erflater A was een zogenaamd 'enig kind' en laat geen afstammelingen achter. Ook zijn ouders hebben reeds afscheid van de aarde genomen. Aan de zijde van vader D is niemand meer in leven. Oma F van moederszijde leeft nog. Zij is weduwe en woont samen met haar zuster G in een gezellig seniorenhuis.

In beeld:



Vraag:

Wat erft oma F?

Antwoord:

Nadat we hebben geconstateerd dat in de eerste en de tweede groep niemand aanwezig is, stuiten we in groep drie op oma F. Deze erft de gehele nalatenschap van A. Haar zus G

bevindt zich als afstammeling van de overgrootouders van A in de vierde groep en komt dus niet aan bod.

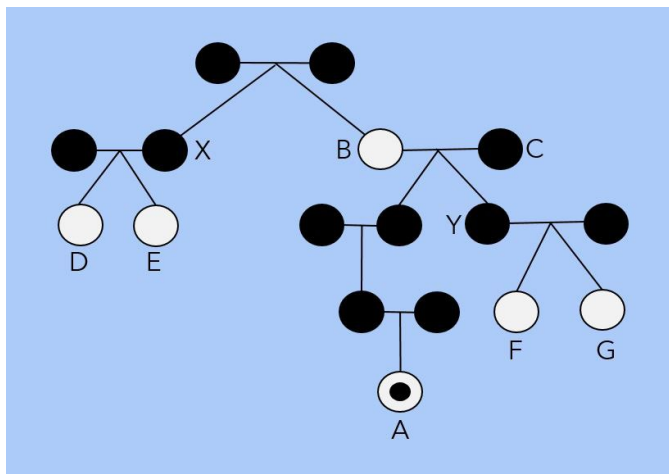
Zou oma F niet meer in leven zijn geweest, dan zou G als enig erfgenaam van A zijn opgetreden. Niemand bevindt zich in de vierde groep; de overgrootouders H en I zijn overleden. G erft dan door de plaats te vervullen van zowel H als I.

Als oma F nog een dochter X in leven zou hebben, dan zou deze de plaats vervullen van de vooroverleden echtgenoot van oma F. Oma F en haar dochter X zouden dan ieder tot de helft van de nalatenschap gerechtigd zijn.

Casus VI

Pastoor A, tevens erflater, laat weinig familieleden achter. Het betreffen D en E, kinderen van een vooroverleden zus (X) van zijn overgrootmoeder (B). B is weduwe van C. Voorts worden aangetroffen F en G, kinderen van een overleden dochter Y van voornoemde B.

In beeld:



Vraag:

Wie treden als erfgenamen bij versterf op?

Antwoord:

In de eerste drie groepen is geen persoon aanwezig. In de vierde groep (de overgrootouders van de erflater A) stuiten we op overgrootouder B, weduwe van C. Ook F en G (vijfde graad) komen in aanmerking voor erfopvolging. Zij vervullen immers de plaats van hun ouder Y, die op zijn beurt de plaats vervult van de overleden ouder C.

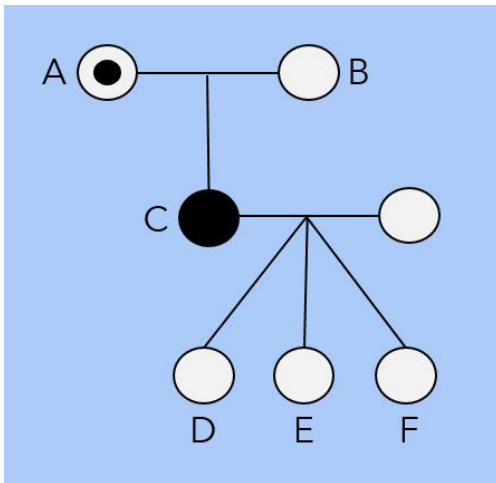
De kinderen van X doen niet mee. Ook al zijn zij verwanten in de zesde graad, zij bevinden zich niet in de vierde parentele.

Kortom, als erfgenamen treden op B (uit eigen hoofde) voor de helft alsmede F en G tezamen (bij plaatsvervulling) voor de andere helft.

Casus VII

Erflater A laat een echtgenoot B achter. Kind C is vooroverleden met achterlating van drie kleinkinderen D, E en F.

In beeld:



Vraag:

Hoe vererft de nalatenschap? Hoe groot is ieders erfdeel?

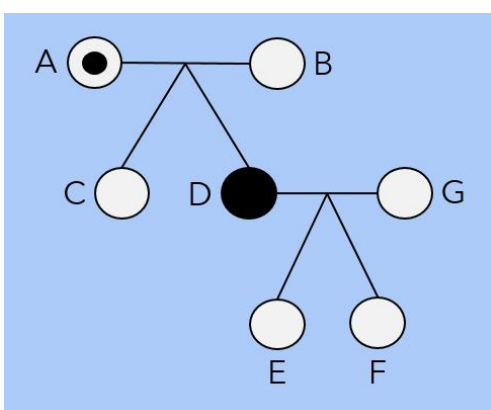
Antwoord:

Indien C nog in leven zou zijn geweest, hadden echtgenoot B en kind C ieder de helft geërfd. De kinderen van C vervullen zijn plaats. Kleinkinderen D, E en F erven tezamen de helft. Zij erven staaksgewijze. D, E en F erven elk $\frac{1}{3} \times \frac{1}{2} = \frac{1}{6}$.

Casus VIII

Erflater A laat een echtgenoot B en kind C achter. Kind D is vooroverleden. Dit vooroverleden kind had bij zijn overlijden twee kinderen E en F (kleinkinderen van erflater) en was gehuwd met G.

In beeld:



Vraag:

Hoe vererft de nalatenschap? Hoe groot is ieders erfdeel?

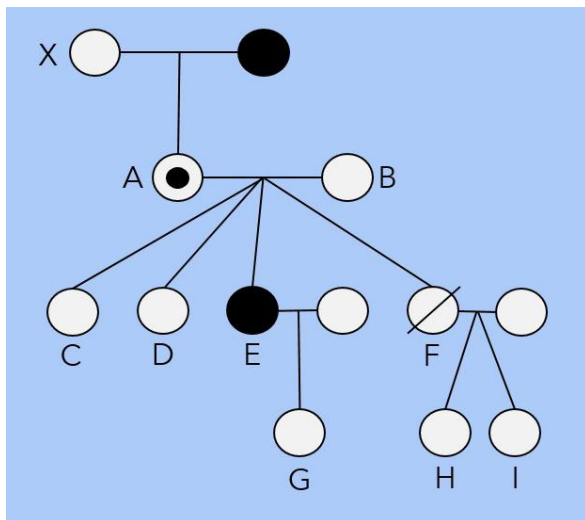
Antwoord:

Echtgenoot B en kind C erven uit eigen hoofde. Kleinkinderen E en F vervullen de plaats van het vooroverleden kind D. De hoofdregel luidt dat degenen die uit eigen hoofde erven, voor gelijke delen erven. Plaatsvervullers erven staaksgewijze; zij worden tezamen geroepen tot het erfdeel van degene wiens plaats zij vervullen. Dit betekent dat de echtgenoot B en kind C elk $1/3$ erven. De twee kleinkinderen E en F erven ieder $1/2 \times 1/3 = 1/6$. G, de echtgenoot van D, erft niet van erflater A. Terzijde: uiteraard kan echtgenoot G wel bij het overlijden van D geërfd hebben.

Casus IX

Erflater A laat achter een echtgenoot B, kinderen C en D, kleinkind G (kind van vooroverleden kind E) en kleinkinderen H en I (kinderen van kind F, die de nalatenschap heeft verworpen). Ook moeder X van erflater A is nog in leven.

In beeld:



Vraag:

Hoe vererft de nalatenschap? Hoe groot is ieders erfdeel?

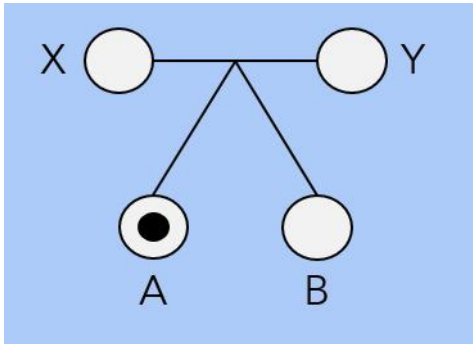
Antwoord:

Op grond van de zogeheten groep-vóór-groepregel (vgl. "achtereenvolgens" in art. 4:10 lid 1 BW) erft uitsluitend de eerste groep (art. 4:10 lid 1 onder a BW) en wordt moeder X, die zich in de tweede groep (art. 4:10 lid 1 onder b BW) bevindt, uitgesloten. Als plaatsvervullers kunnen G alsook H en I als erfgenamen opkomen. Volgens de hoofdregel wordt de nalatenschap van erflater A in gelijke delen verdeeld en komen de plaatsvervullers staaksgewijze op. Dat betekent dat het erfdeel van echtgenoot B gelijk is aan dat van kind C, kind D, staak kind E (kleinkind G) en staak kind F (kleinkinderen H en I). B, C en D krijgen elk $1/5$. Ook G krijgt $1/5$. H en I krijgen elk $1/2 \times 1/5 = 1/10$.

Casus X

Erflater A laat achter zijn vader X, zijn moeder Y en zijn zus B.

In beeld:



Vraag:

Hoe vererft de nalatenschap? Hoe groot is ieders erfdeel?

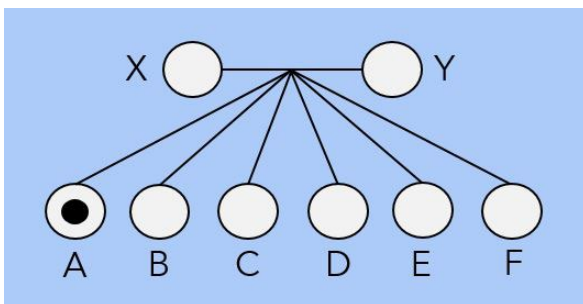
Antwoord:

De vererving vindt plaats in de tweede groep (art. 4:10 lid 1 onder b BW). Zowel de ouders X en Y als zus B erven. De hoofdregel brengt mee dat zij voor gelijke delen erven. Ieder erft $\frac{1}{3}$. De correctie voor het gegarandeerde kwart (art. 4:11 lid 3 BW) is in dit geval niet aan de orde.

Casus XI

Stel dat erflater A naast zijn zus B nog vier zussen C, D, E en F achterliet.

In beeld:



Vraag:

Hoe vererft de nalatenschap? Hoe groot is ieders erfdeel?

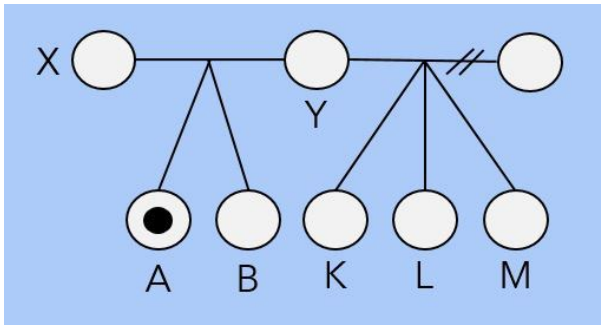
Antwoord:

Volgens de hoofdregel zou ieder $\frac{1}{7}$ erven, maar de ouders X en Y erven dan minder dan het minimumerfdeel (het gegarandeerde kwart van art. 4:11 lid 3 BW). Daarom dient een correctie plaats te vinden. Ouders X en Y ontvangen elk $\frac{1}{4}$. De resterende helft van de nalatenschap van A wordt verdeeld onder de vijf zussen (B t/m F), ieder $\frac{1}{10}$.

Casus XII

Erflater A is ongehuwd. Hij overlijdt zonder afstammelingen en met ouders X en Y. Hij laat tevens achter zijn volle broer B en halfbroers K, L en M uit een eerder huwelijk van Y.

In beeld:



Vraag:

hoe vererft de nalatenschap? Hoe groot is ieders erfdeel?

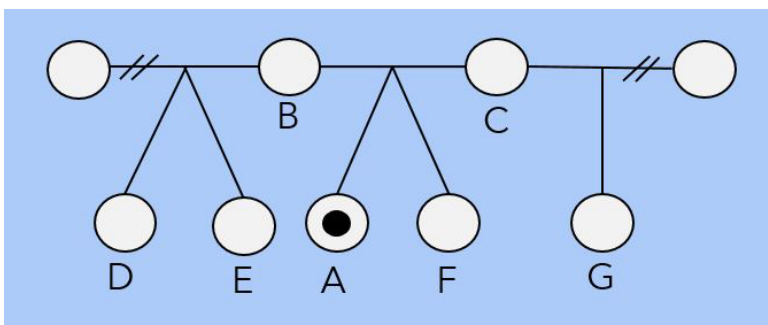
Antwoord:

De regel van art. 4:11 lid 2 BW dat het erfdeel van een halfbroer of -zus de helft is van het erfdeel van de volle broer/zus of ouder betekent in dit geval dat X, Y en B als het ware twee keer meedoen in de vererving. Ofwel: $X = Y = B = 2x$ en $K = L = M = x$. In totaal dient 9 maal met x gerekend te worden, zodat $x = 1/9$. Dat zou betekenen dat X, Y en B elk $2/9$ erven en K, L en M elk $1/9$. Hierdoor zouden de ouders X en Y minder erven dan het gegarandeerde kwart. Daarom dient een correctie plaats te vinden. Ouders X en Y ontvangen elk $1/4$. De resterende helft van de nalatenschap van A wordt verdeeld onder broer B en de halfbroers K, L en M, waarbij broer B weer twee keer meedoet. B erft dan $1/5$ en K, L en M elk $1/10$.

Casus XIII

Erfflater A is ongehuwd. Hij overlijdt zonder afstammelingen en met ouders B en C. Hij laat tevens achter zijn volle broer F. Daarnaast laat hij achter zijn halfbroers D en E uit een eerder huwelijk van B en zijn halfzus G uit een eerder huwelijk van C. De nalatenschap van A bedraagt € 180.000.

In beeld:



Vraag:

Hoe vererft de nalatenschap? Hoe groot is ieders erfdeel?

Antwoord:

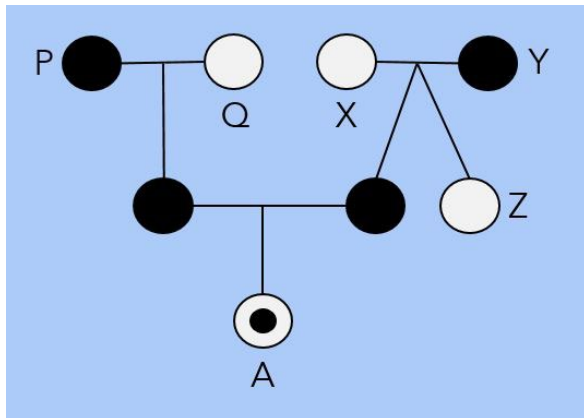
De regel van art. 4:11 lid 2 BW dat het erfdeel van een halfbroer of -zus de helft is van het erfdeel van de volle broer/zus of ouder betekent in dit geval dat B, C en F als het ware twee

keer meedoen in de vererving. Ofwel: $B = C = F = 2x$ en $D = E = G = x$. In totaal dient 9 maal met x gerekend te worden, zodat $x = 1/9$. X is derhalve gelijk aan € 20.000. Dat zou neerkomen op: B en C elk € 40.000, tezamen € 80.000. D , E en G elk € 20.000. Door deze verdeling zouden de ouders B en C tekort komen. Aan B en C behoort ten minste $1/4$ (€ 45.000) toe te komen, derhalve in totaal € 90.000. De resterende helft van de nalatenschap van A wordt verdeeld onder volle broer F , de halfbroers D en E en de halfzus G , waarbij broer B weer twee keer meedoet. In een formule uitgedrukt: $F:D:E:G = 2:1:1:1$. D , E en G elk $1/5 \times 1/2 = 1/10$ (€ 18.000), derhalve een vermindering met € 2.000 als gevolg van het gegarandeerde kwart. F verkrijgt $2/5 \times 1/2 = 1/5$ (€ 36.000), derhalve een vermindering met € 4.000.

Casus XIV

Erflater A overlijdt en laat achter oma Q van vaderszijde. Opa P van vaderszijde is vooroverleden. Van moederszijde leeft oma X nog. Opa Y van moederszijde is vooroverleden. X en Y hadden nog een kind Z , een tante van A .

In beeld:



Vraag:

Hoe vererft de nalatenschap? Hoe groot is ieders erfdeel?

Antwoord:

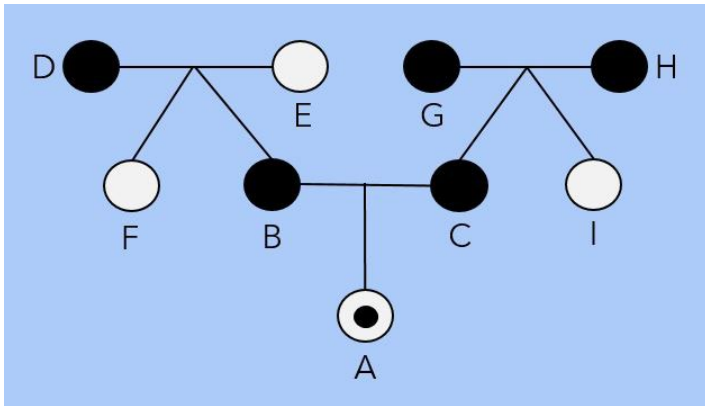
In de derde groep (art. 4:11 lid 1 onder c BW) treft men Q en X aan. Door de aanwezigheid van erfgenamen in de derde groep wordt de vierde groep (art. 4:10 lid 1 onder d BW), mocht daarvan iemand nog in leven zijn, uitgesloten. De nalatenschap vererft dan ook in de derde groep. Ook tante Z komt door middel van plaatsvervulling voor haar vader Y in de derde groep terecht. Binnen de groep vererft de nalatenschap voor gelijke delen, zodat Q , X en Z ieder $1/3$ erven.

In het geval dat oma X ook vooroverleden zou zijn, komt tante Z in twee hoedanigheden op, te weten als plaatsvervuller van haar vader Y en als plaatsvervuller van haar moeder X . Z erft in dat geval $2/3$ van de nalatenschap van A en Q erft dan $1/3$.

Casus XV

Erflater A overlijdt en laat achter van vader B's zijde oma E. Opa D is vooroverleden. D en E hadden nog een kind F, een oom van A. Van moeder C's (met de reeds overleden ouders G en H) zijde leeft alleen nog tante I.

In beeld:



Vraag:

Hoe vererft de nalatenschap? Hoe groot is ieders erfdeel?

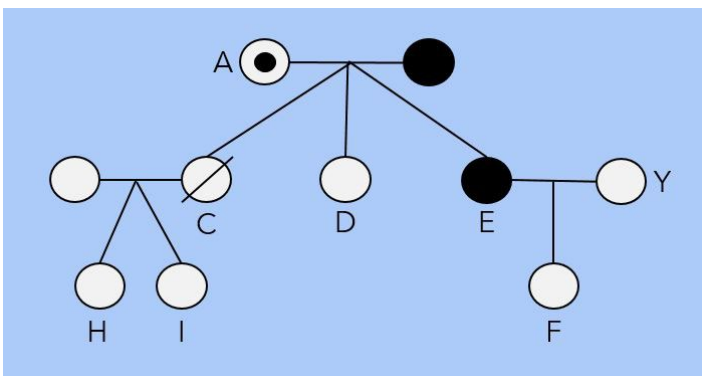
Antwoord:

De nalatenschap vererft met de aanwezigheid van E in de derde groep (art. 4:11 lid 1 onder c BW). Oom F komt door middel van plaatsvervulling voor zijn vader D op. Ook tante I komt op, en wel voor haar beide ouders G en H. E (uit eigen hoofde) en F (bij wege van plaatsvervulling voor D) erven elk 1/4 en I zelfs 1/2 (bij wege van plaatsvervulling voor G en H).

Casus XVI

Weduwe A overlijdt en laat in de eerste parentele de volgende familieleden achter: de kinderen C en D alsmede F, een kind geboren uit het huwelijk van de overleden zoon E, die ten tijde van zijn overlijden gehuwd was met Y. Weduwe A heeft geen testament gemaakt, zodat haar nalatenschap volgens de wet vererft. C verwerpt de nalatenschap van A. Hij heeft twee kinderen, H en I.

In beeld:



Vraag:

Hoe vererft de nalatenschap en hoe groot is ieders erfdeel?

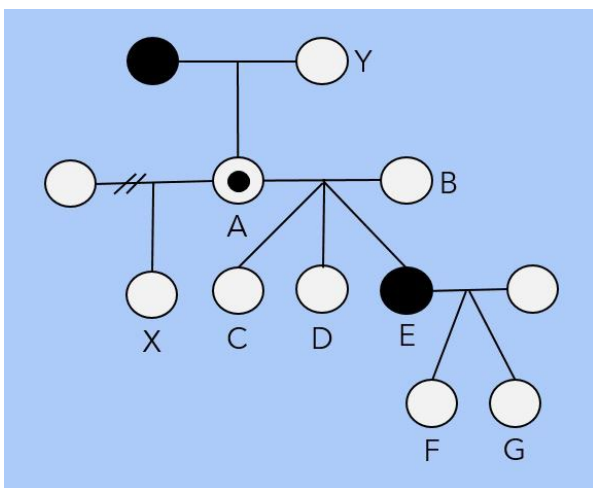
Antwoord:

Volgens het versterferrecht treedt D uit eigen hoofde als erfgenaam op, en wel voor een derde gedeelte. F treedt op als plaatsvervuller van E, eveneens voor een derde gedeelte. Echtgenote Y van de vooroverleden zoon E erft niet. Ten slotte treden H en I als plaatsvervullers van C op, die de nalatenschap heeft verworpen. Zij erven als staak tezamen voor een derde deel, derhalve elk 1/6 deel. Als C de nalatenschap niet verworpen zou hebben, maar hij onderfd zou zijn door weduwe A, dan treedt eveneens plaatsvervulling op voor H en I. Zouden de afstammelingen van C ook onderfd zijn door weduwe A, dan erven alleen D (uit eigen hoofde) en F (bij plaatsvervulling).

Casus XVII

Erflater A overlijdt en laat achter zijn moeder Y, een echtgenote B, twee uit het huwelijk geboren kinderen C en D, een uit een voorhuwelijks avontuur geboren maar door hem erkend kind X, alsmede twee kleinkinderen F en G, kinderen van een vooroverleden kind E.

In beeld:



Vraag:

Hoe vererft de nalatenschap en hoe groot is ieders erfdeel?

Antwoord:

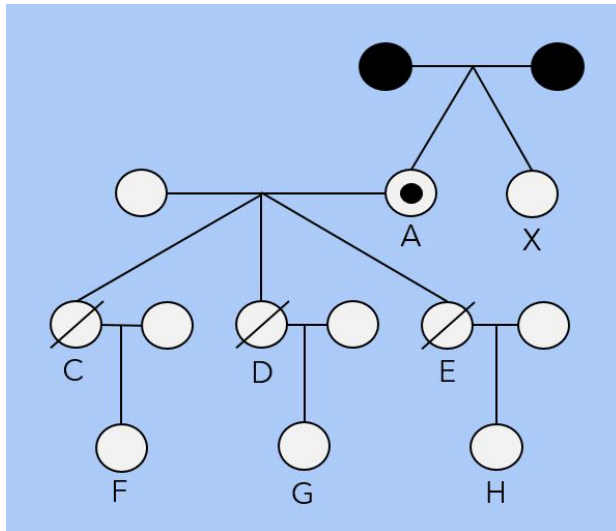
De erfgenamen in de eerste parentele sluiten de in andere groepen voorkomende personen uit (vgl. het woord "achtereenvolgens" in art. 4:10 lid 1 BW). Moeder Y erft dus niets, aangezien zij in de tweede parentele voorkomt.

In de eerste groep erven X, C, D en B uit eigen hoofde en F en G tezamen bij plaatsvervulling. De erfdelen bedragen derhalve: $X = C = D = B = (F + G) = 1/5$ deel. F en G ontvangen elk 1/10 deel.

Casus XVIII

Erflater A laat een broer X alsmede drie kinderen (C, D en E) achter. Zoon C, notoir drugsgebruiker en hooligan, is onherroepelijk veroordeeld wegens het stelen van € 5.000 van vader A. Zoon C heeft een zoon F. Dochter D verwerpt de nalatenschap en behoudt zich daarbij niet haar recht op de legitieme portie voor (vgl. art. 4:63 lid 3 BW). Zij heeft een kind G. Zoon E is onderfd, maar maakt aanspraak op zijn legitieme portie. Zoon E heeft een dochter H. De nalatenschap bestaat uitsluitend uit een banktegoed van € 180.000.

In beeld:



Vraag:

Hoe groot zijn de erfdelen van de betrokkenen?

Antwoord:

Broer X bevindt zich in de tweede parentele en komt eerst aan bod indien uit de eerste groep geen erfgenamen aantreden.

C is onwaardig, aangezien art. 310 Wetboek van Strafrecht diefstal bestraft met een gevangenisstraf van "ten hoogste vier jaren", hetgeen valt onder "een maximum van ten minste vier jaren" (art. 4:3 lid 1 onder b BW). F vervult de plaats van de onwaardige C (art. 4:12 BW).

Dochter D verwerpt de nalatenschap, hetgeen plaatsvervulling voor G oplevert. D maakt evenwel geen gebruik van de mogelijkheid om ter gelegenheid van de verwerping te verklaren dat zij wel haar legitieme portie wenst te ontvangen (de zogeheten contentenverklaring van art. 4:63 lid 3 BW).

Zoon E is onderfd. Dat betekent plaatsvervulling voor H. Doordat E zich op zijn legitieme portie beroept, levert hem dat een vordering op ter grootte van de waarde van de helft van zijn versterferfdeel. Dat doet de vraag rijzen of zoon E en kleindochter H nu beter af zijn dan de plaatsvervullers F en G. Het antwoord luidt ontkennend, aangezien art. 4:87 lid 1 tweede volzin BW gebiedt dat als eerste ingekort wordt bij plaatsvervuller H. Deze bepaling luidt:

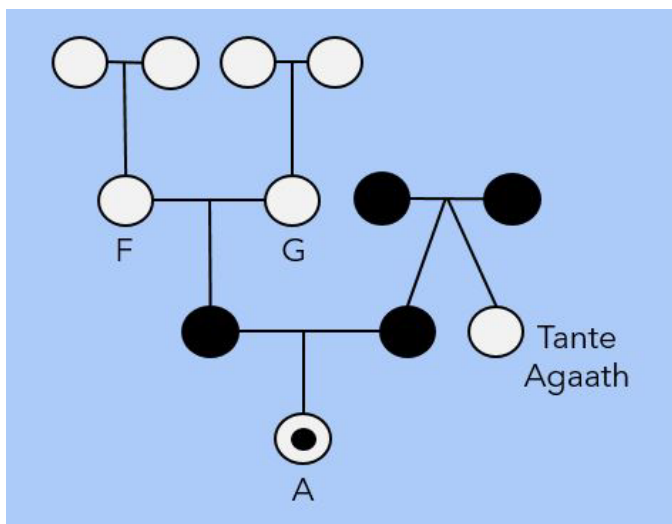
"Erft een afstammeling van een onderfde legitimaris bij plaatsvervulling, dan wordt voor de vordering van die legitimaris als eerste het aan de afstammeling toekomende gedeelte van de nalatenschap ingekort, tenzij uit de uiterste wil iets anders blijkt."

Een en ander resulteert erin dat F, G en H ieder voor 1/3 in de nalatenschap zijn gerechtigd. De gezamenlijke erfgenamen worden geconfronteerd met een vordering van de legitimaris E, hetgeen een schuld van de nalatenschap oplevert jegens E (art. 4:7 lid 1 onder g BW). De met die schuld corresponderende vordering is in dit geval gelijk aan de helft van de waarde van het erfdeel dat E gehad zou hebben indien hij als versterferfgenaam zou zijn opgetreden (art. 4:64 lid 1 BW). De vordering correspondeert derhalve met de waarde van een erfdeel ad 1/6 en bedraagt dus € 30.000. Anders dan onder het oude recht is een legitimaris als zodanig geen erfgenaam. Deze vordering van de legitimaris wordt voldaan ten laste van (ofwel ingekort op) het erfdeel van H.

Casus XIX

Moederziel alleen verruult erflater A het aardse voor het eeuwige. Hij heeft geen echtgenoot of geregistreerd partner, geen kinderen en ook geen ouders meer. Aan vaderszijde leven zijn grootouders (F en G) en zelfs zijn overgrootouders nog. Aan de zijde van zijn moeder is alleen tante Agaath nog in leven, een dochter van de overleden grootouders van A. De nalatenschap vererft volgens de wet.

In beeld kan de situatie als volgt worden weergegeven:



Vraag:

Hoe groot is het erfdeel van tante Agaath?

Antwoord:

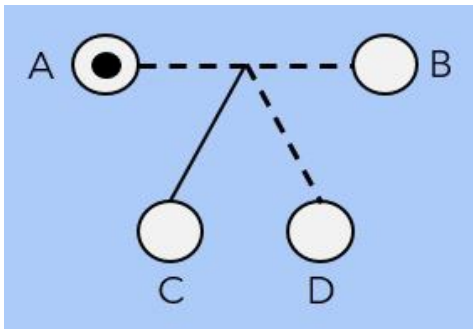
De nalatenschap van A vererft in de derde parentele (art. 4:10 lid 1 onder c BW). Die parentele wordt bevolkt door de grootouders van A aan vaderszijde (F en G). Tante Agaath komt op bij plaatsvervulling voor elk van haar overleden ouders (art. 4:12 lid 1 j° art. 4:10 lid 2 BW). F en G verkrijgen aldus elk 1/4 deel van de nalatenschap en tante Agaath 1/2 (2 x 1/4).

In het geval dat één van de ouders van tante Agaath nog zou leven, dan erft deze ouder 1/4 en wordt het erfdeel van tante Agaath, als plaatsvervuller van de andere ouder, ook 1/4.

Casus XX

De samenwonende erflater A overlijdt met achterlating van een door hem erkend kind C. Ten tijde van zijn overlijden was zijn partner en vriendin B, zwanger. Na de geboorte krijgt het kind de naam D. Ongelukkig genoeg heeft A nagelaten het kind D alvast te erkennen tijdens de zwangerschap.

In beeld:



Vraag:

Wie zijn de versterferfgenamen van erflater A?

Antwoord:

B erft in het geheel niet indien A en B niet een geregistreerd partnerschap (art. 1:80a e.v. BW) zijn aangegaan (en ook geen testament is opgemaakt, waarbij B tot erfgenaam is benoemd). B kan in dat geval niet optreden als versterferfgenaam. Na het overlijden van A is kind C enig erfgenaam. B zou echter met behulp van DNA-materiaal ten behoeve van kind D het vaderschap van A gerechtelijk kunnen laten vaststellen (art. 1:207 e.v. BW). Als gevolg van art. 1:207 lid 5 BW (gerechtelijke vaststelling van het ouderschap heeft terugwerkende kracht tot het moment van de geboorte) in combinatie met art. 1:2 BW (dat bepaalt: *"Het kind waarvan een vrouw zwanger is wordt als reeds geboren aangemerkt, zo dikwijls zijn belang dit vordert"*, zodat aan de bestaans eis in het versterferfrecht met behulp van een wetsfictie kan worden voldaan) kan kind D alsnog en met terugwerkende kracht als versterferfgenaam in de nalatenschap van erflater A optreden en aanspraak maken op de helft van de nalatenschap.